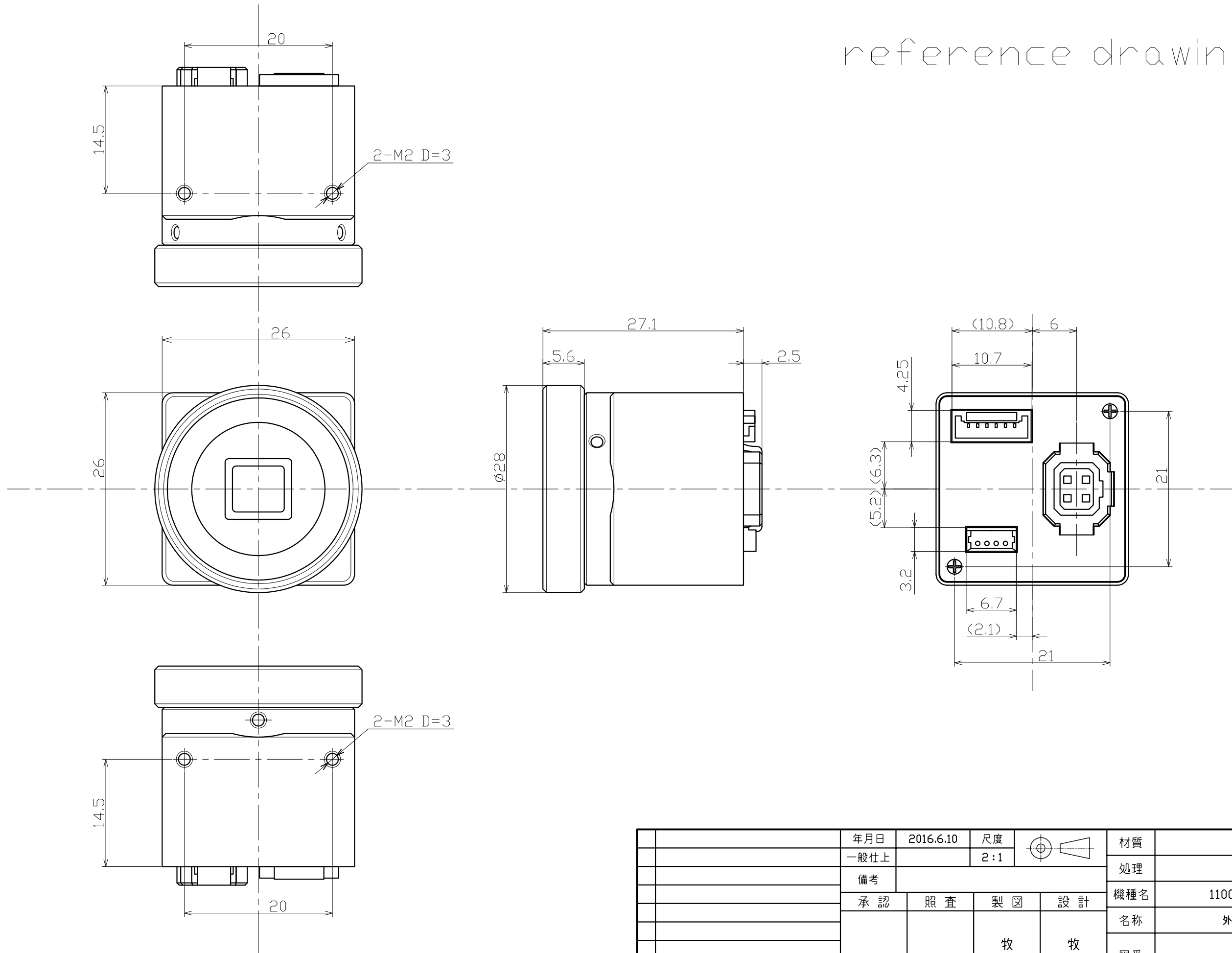


reference drawing



	年月日	2016.6.10	尺度		材質	-
	一般仕上		2:1		処理	-
	備考				機種名	1100MBD/CS
	承認	照査	製図	設計	名称	外觀寸法図
			牧	牧	図番	
1	改定事項					

一般公差 mm	16mm以下	±0.1	-	16mmをこえ63mm以下	±0.2	-	63mmをこえ250mm以下	±0.3	-	一般角度公差 mm	±30'	-
---------	--------	------	---	---------------	------	---	----------------	------	---	-----------	------	---